



钢壳

铝壳

小体积铝壳

小体积钢壳

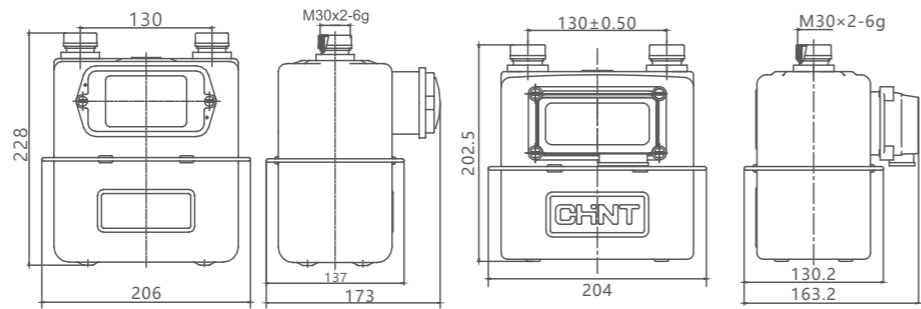
1 产品概述

钢壳膜式燃气表外壳以深拉伸冷轧热镀锌板材质，拉伸成型，表面喷塑处理；内部采用独立机芯结构，上下壳体间涂覆瑞士SIKA进口单组份聚氨酯密封胶并用整体不锈钢封圈压封联结，对燃气中的杂质、尘埃等有隔离和沉淀作用；具有重量轻、精度高、运行噪音小、灵敏度高、工作压力高等特点，适用气质范围广。民用铝壳燃气表采用铝合金压铸壳体，特殊表面处理工艺，防腐能力强，具有灵敏度高、计量准确、性能稳定，适用于天然气、液化石油气等燃气的体积流量计量。

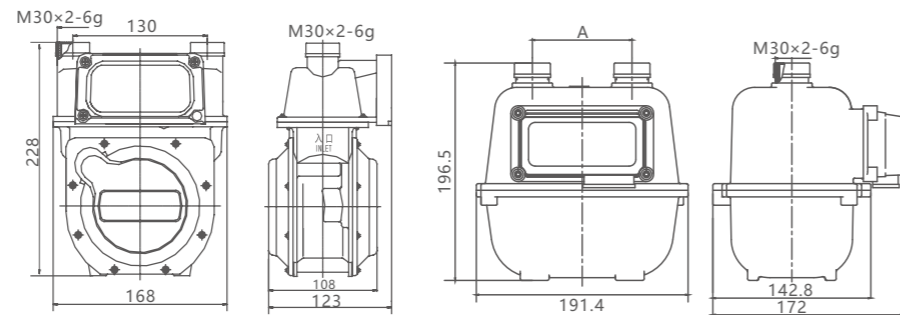
2 主要功能及特点

- 计量准确、性能稳定、安全可靠
- 可根据用户需求加装防反向通气获国家专利的止逆装置
- 可根据客户要求提供在线取压功能
- 工作温度范围：-10℃~+40℃
- 使用寿命可达十年以上

3 安装尺寸 单位：mm



钢壳



铝壳

4 主要技术参数

项目	参数					
产品型号	G1.6S	G2.5S	G4S	G1.6	G2.5	
公称流量 (q _n)	m ³ /h	1.6	2.5	4	1.6	2.5
最大流量 (q _{max})	m ³ /h	2.5	4	6	2.5	4
最小流量 (q _{min})	m ³ /h	0.016	0.025	0.04	0.016	0.025
回转体积	dm ³	1.2/0.8	1.2/0.8	1.2	0.9/0.8	0.9/0.8
最大压力损失	Pa	≤170			≤200	
工作压力范围	kPa	0.5~50			0.5~30	
最大允许误差	q _t ≤ q ≤ q _{max}	±1.5%				
	q _{min} ≤ q < q _t	±3%				
准确度等级	1.5级					
最大读数	m ³	99999.999				
最小读数	m ³	0.0002			0.0001	
重量	kg	2.4/1.8			2/1.4	
标准	GB/T6968-2019、JJG 577-2012					

定制可选

类型	配置	说明
宽量程表	可选宽量程规格	测量范围：0.016m ³ /h-6m ³ /h，始动流量小于3dm ³ /h
防逆流装置	止逆阀	防止表具反装及计数器倒转
外部防盗配置	防尘网	防止外部杂质进入表具
	防烫出气管	压铸铝合金出气管，防用户烫伤出气管偷盗气
	无弧度玻璃罩盖	防破坏玻璃罩盖
	防拆卸卡扣	选配防拆卸卡扣